

Mopsien riskihaplotyyppikaavio liittyen enkefaliittiin (DQA-, DQB- ja DRB-alleelit)

Koirilla on kaksi DLA-haplotyyppiä. Näistä toinen on peritty isältä ja toinen emältä.

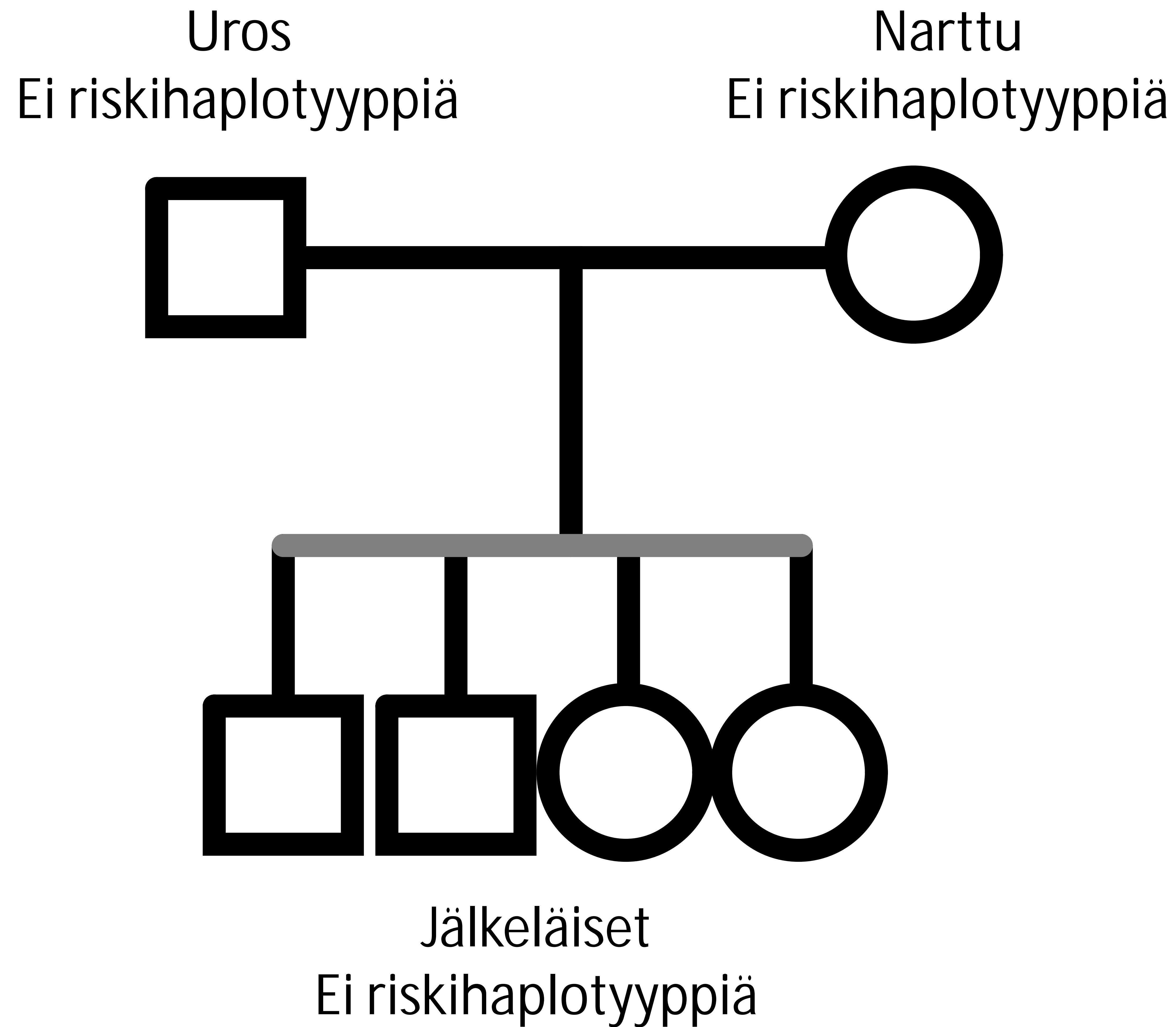
Kaavio perustuu tähänhetkisiin tutkimustuloksiin ja sisältää teorian kuinka riskihaplotyyppi periytyy vanhemmilta jälkeläisille.

HETEROTSYGOOTTI = YKSIÖ ON PERINYT ERI HAPLOTYYPIT VANHEMMILTAAN

HOMOTSYGOOTTI = YKSIÖ ON PERINYT SAMAN HAPLOTYYPIN MOLEMMILTA
VANHEMMILTA

Koira, jolla ei ole riskihaplotyyppiä saattaa olla homo- tai heterotsygootti jonkin muun haplotyyppin suhteen.

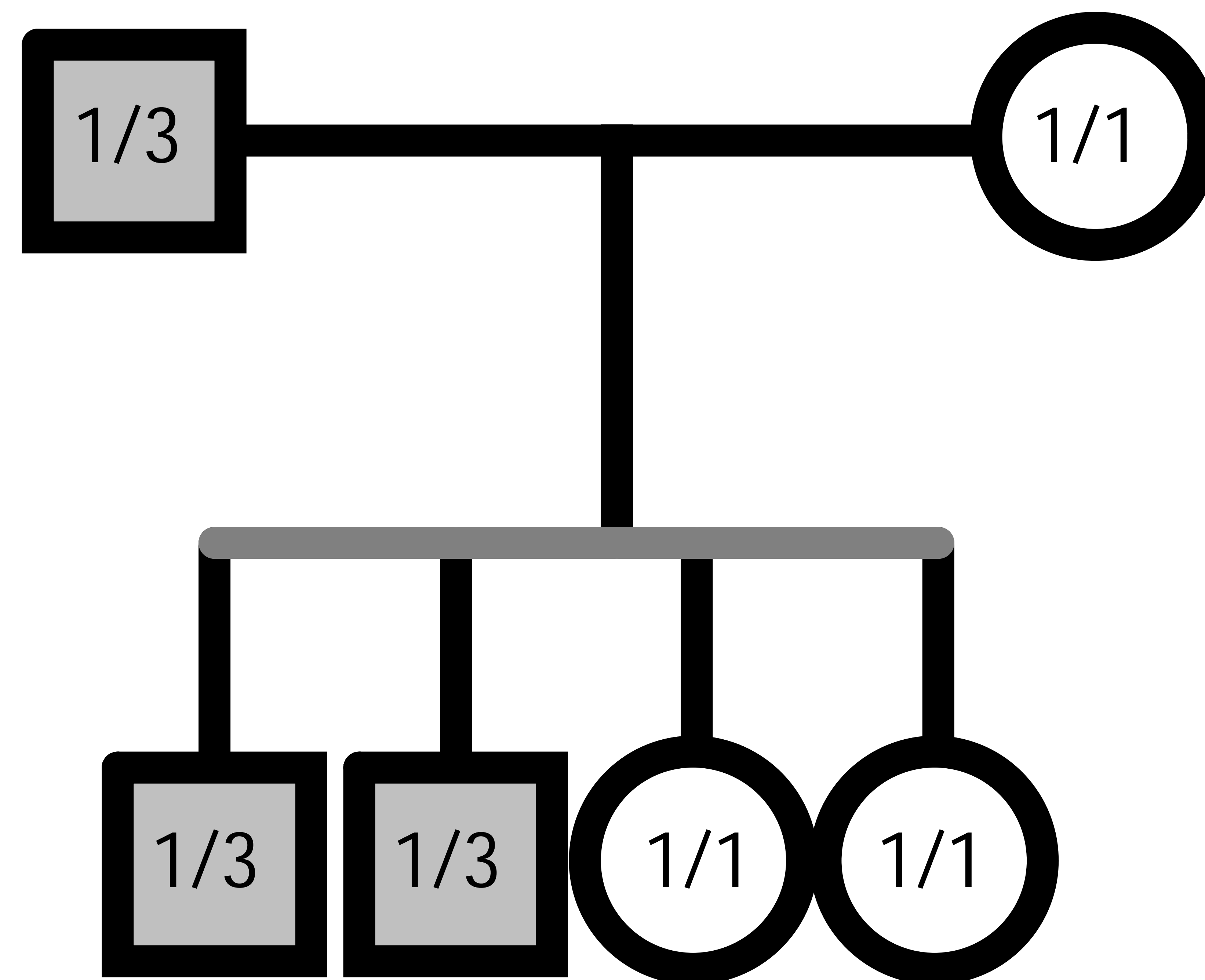
KUMMALLAKAAN VANHEMMALLA EI OLE RISKIHAPLOTYYPIÄ



Vanhemmilla haplotyytit, joilla ei ole todettu olevan yhteyttä riskiin sairastua enkefaliittiin

TOINEN VANHEMMISTA HETEROTSYGOOTTI RISKIHAPLOTYYPIN SUHTEEN TOISELLA VANHEMMALLA EI OLE RISKIHAPLOTYYPPIÄ

Uros heterotsygootti riskihaplotyypin suhteen
Narttu Ei riskihaplotyyppiä

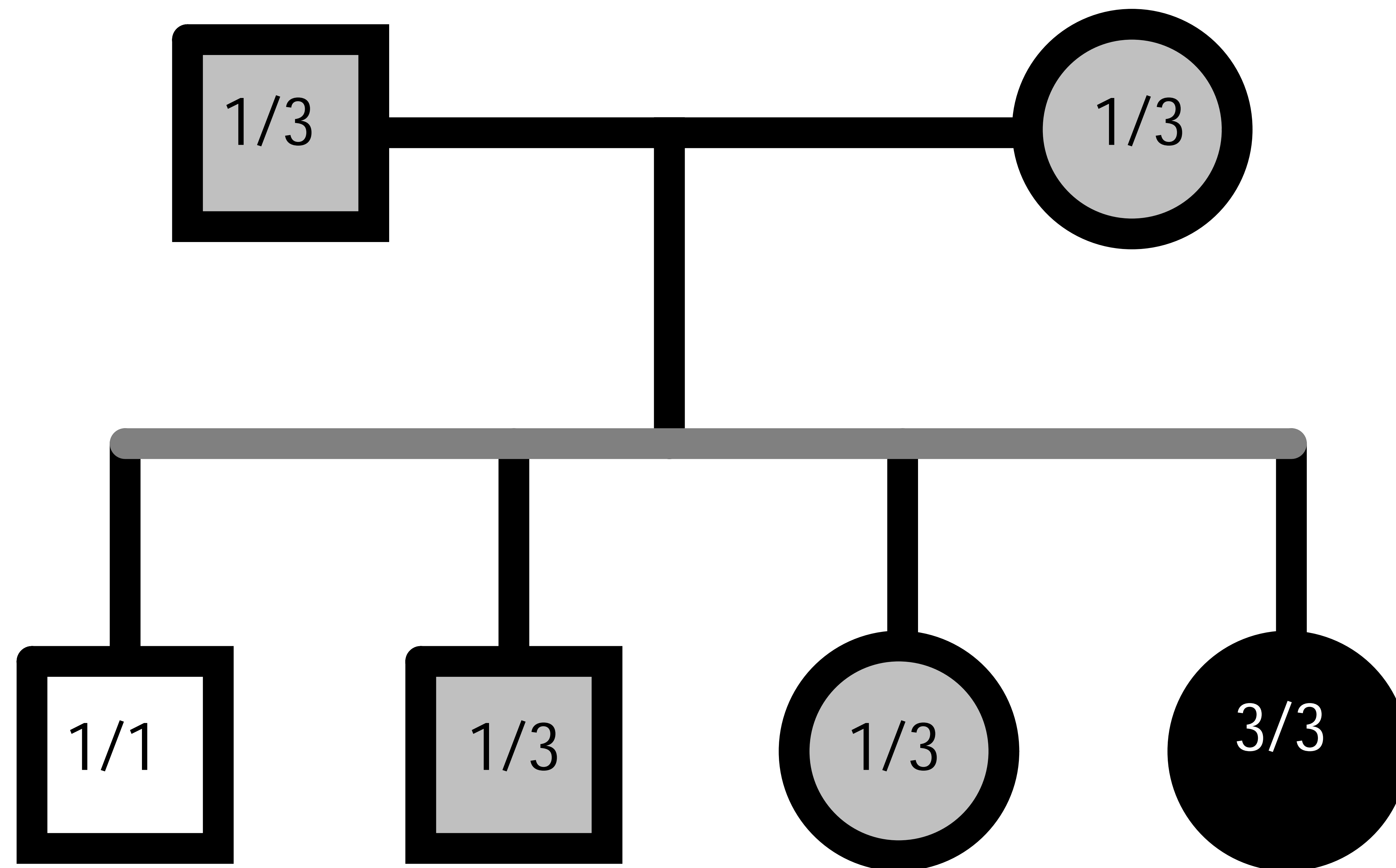


Jälkeläiset

Keskimäärin 50% riskihaplotyyppi heterotsygoottina
Keskimäärin 50% ei riskihaplotyyppiä

MOLEMMAT VANHEMMAT HETEROTSYGOOTTEJA RISKIHAPLOTYYPIN SUHTEEN

Uros heterotsygootti riskihaplotyyppin suhteen Narttu heterotsygootti riskihaplotyyppin suhteen



Keskimäärin 25% ei riskihaplotyyppiä

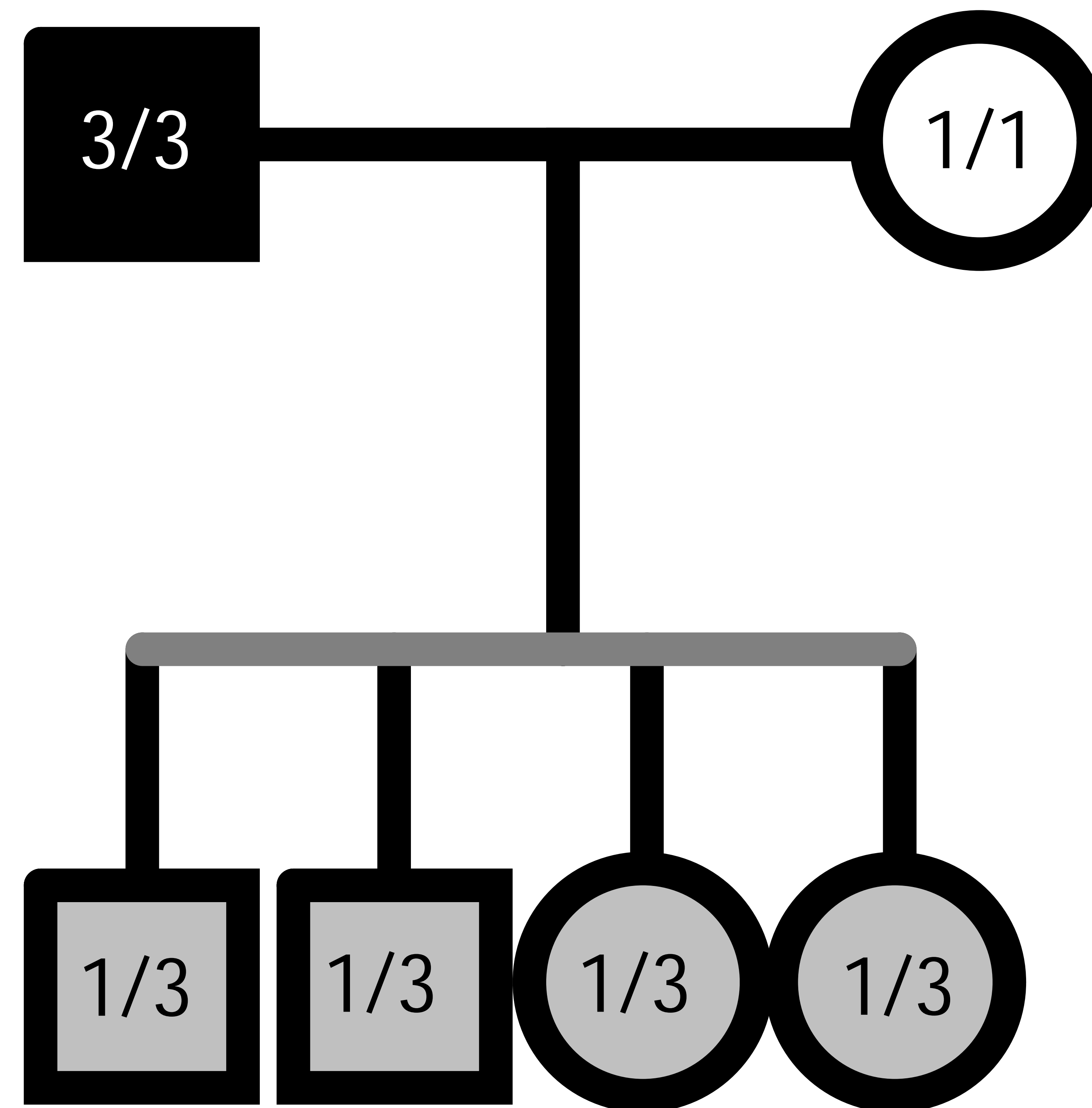
Keskimäärin 50% riskihaplotyyppi heterotsygoottina

Keskimäärin 25% riskihaplotyyppi homotsygoottisena

TOINEN VANHEMMISTA HOMOTSYGOOTTI RISKIHAPLOTYYPIN SUHTEEN
TOISELLA VANHEMMALLA EI OLE RISKIHAPLOTYYPPIÄ

Uros
homotsygootti
riskihaplotyypin suhteen

Narttu
Ei riskihaplotyyppiä

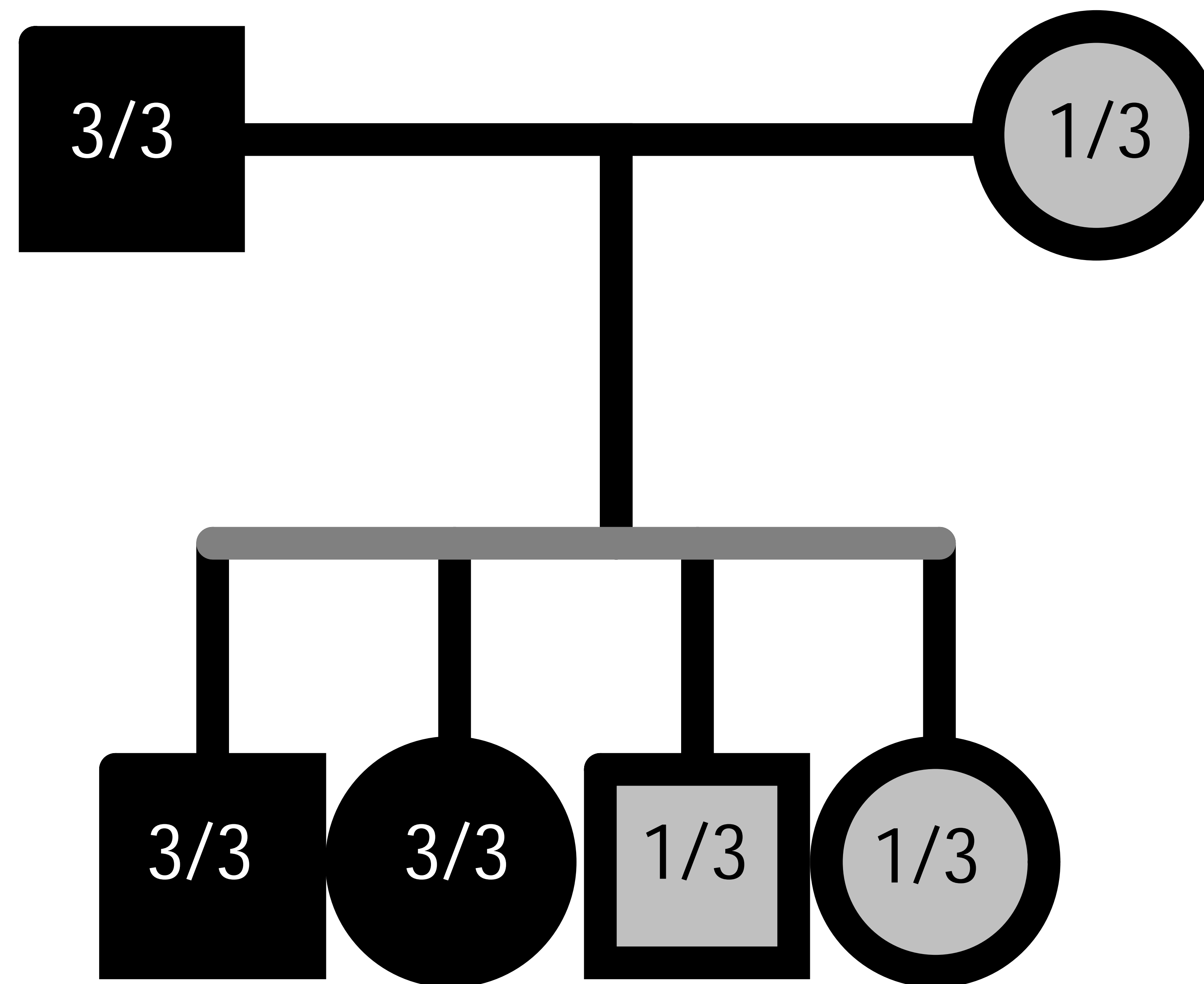


Kaikki jälkeläiset
riskihaplotyypin suhteen
heterotsygootteja

TOINEN VANHEMMISTA HOMOTSYGOOTTI JA TOINEN HETEROTSYGOOTTI RISKIHAPLOTYYPIN SUHTEEN

Uros
homotsygootti
riskihaplotyyпин suhteen

Narttu
heterotsygootti
riskihaplotyyпин suhteen



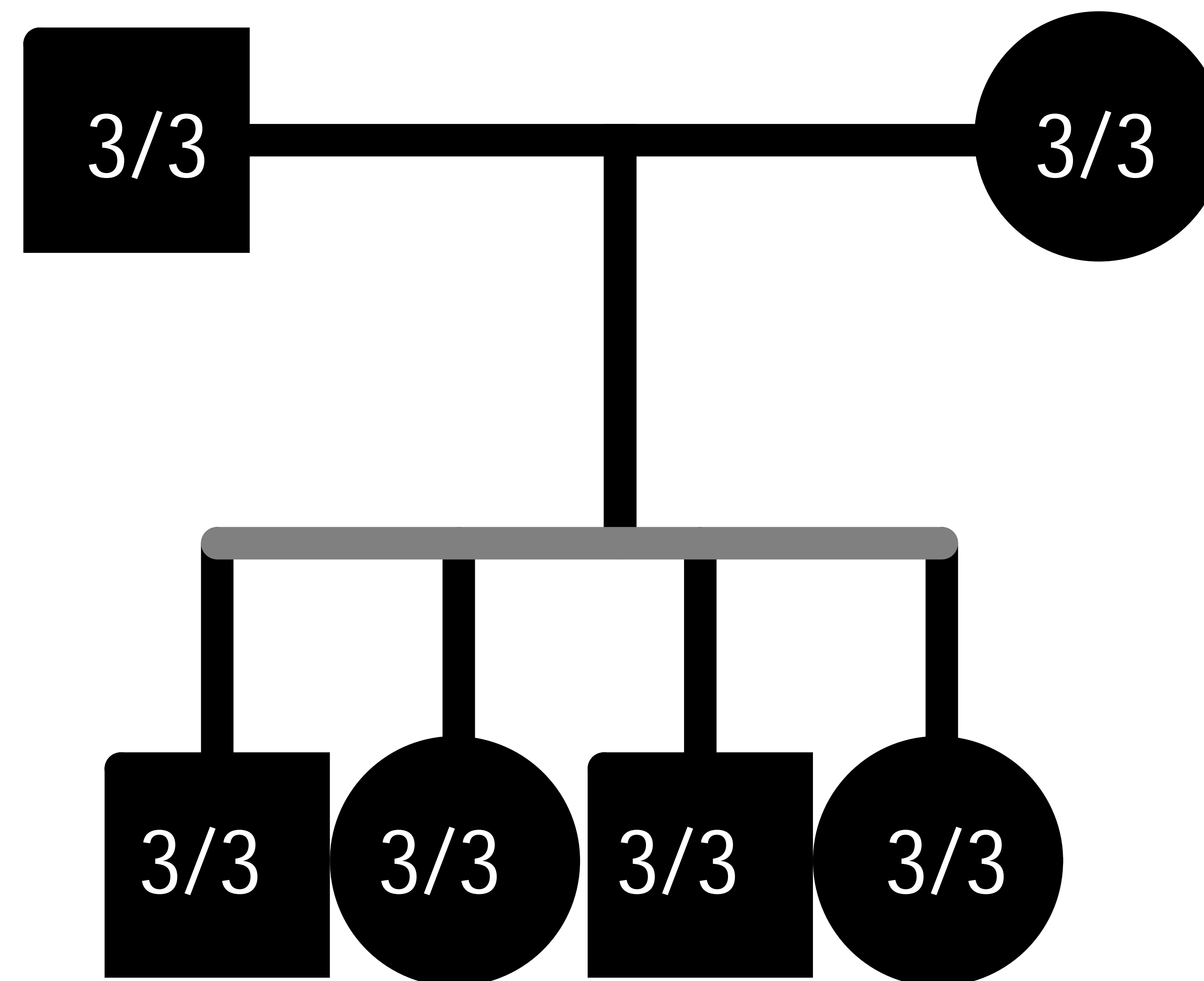
Keskimäärin 50%
riskihaplotyyppi
homotsygoottisena

Keskimäärin 50%
riskihaplotyyppi
heterotsygoottina

MOLEMMAT VANHEMMAT HOMOTSYGOOTTEJA RISKIHAPLOTYYPIN SUHTEEN

Uros
homotsygootti
riskihaplotyyppin suhteen

Narttu
homotsygootti
riskihaplotyyppin suhteen



Kaikki jälkeläiset
riskihaplotyyppin suhteen
homotsygootteja